

EVAC CLEAN ECO Spülwasserzusatz



Treatment
Systems

EVAC CLEAN ECO

Spülwasserzusatz

Produkteigenschaften

Systemverfügbarkeit

EVAC Spülwasserzusatz entkalkt das gesamte Toilettensystem einschließlich des Toilettenbeckens, der Verrohrung, Schieberventile und Spüldüsen. So wird der Rohrverstopfung vorgebeugt und ein reibungsloser Betrieb unterstützt. Insgesamt wird bei geringstmöglichem Instandhaltungsaufwand die Systemverfügbarkeit erhöht.

Passagierkomfort

Die kontinuierliche Entkalkung sorgt für eine saubere Toilettenschüssel. Das ist nicht nur angenehm für den Fahrgast, sondern macht hier auch den Einsatz von zusätzlichen Putzmitteln überflüssig. EVAC CLEAN ECO bietet zusätzlich noch einen angenehm frischen Duft. Der öffentliche Toilettenraum wird sauberer wahrgenommen, was wiederum zu einer geringeren Vandalismusneigung führt.

Einfache und platzsparende Installation

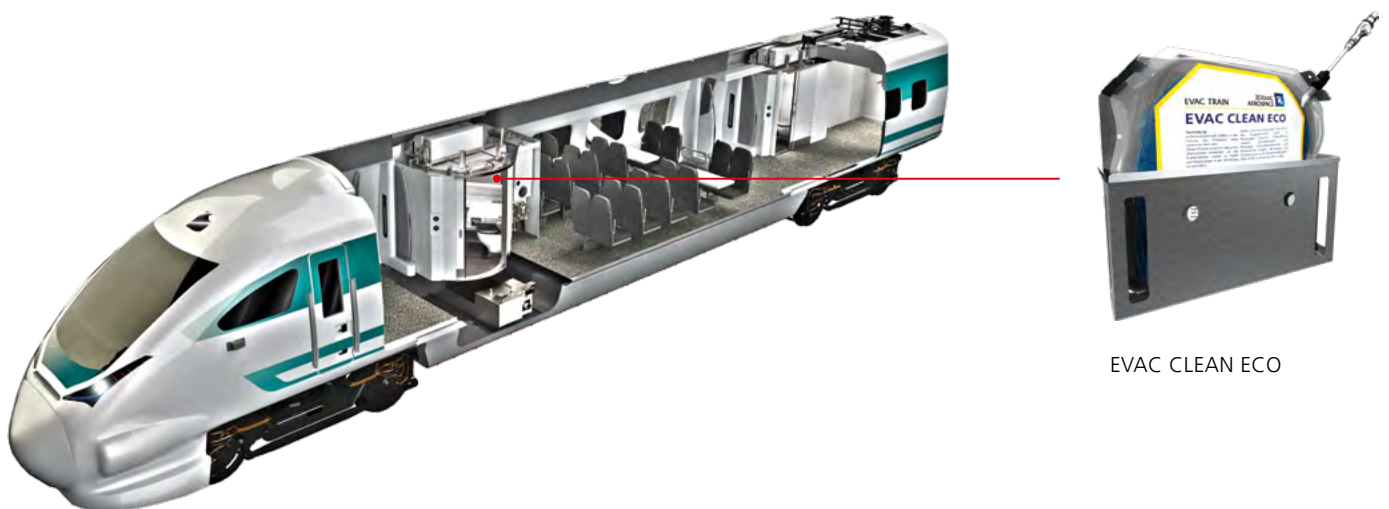
Die Pumpe, die jedem Spülvorgang eine kleine Menge EVAC Spülwasserzusatz beimischt, wird direkt an der Toilette montiert, der platzsparende Flüssigkeitsbehälter kann aufgrund seiner anpassungsfähigen Form dort platziert werden, wo das jeweilige Kabinendesign Platz bietet. Nachrüstlösungen – auch für andere Systeme - sind bequem umsetzbar.

Sparsamkeit

EVAC Spülwasserzusatz wird bewusst im flexiblen Beutel zur Verfügung gestellt. Die Ansauglanze kann tief in den Behälter eingeführt werden, was eine verlustfreie und komplette Entnahme gewährleistet. Zudem gewährleistet der Beutel durch seine elastische Verformbarkeit Frostsicherheit.


Umweltverträglich


EVAC CLEAN ECO ist biozidfrei und so problemlos biologisch abbaubar.




EVAC CLEAN ECO

Allgemeine Angaben

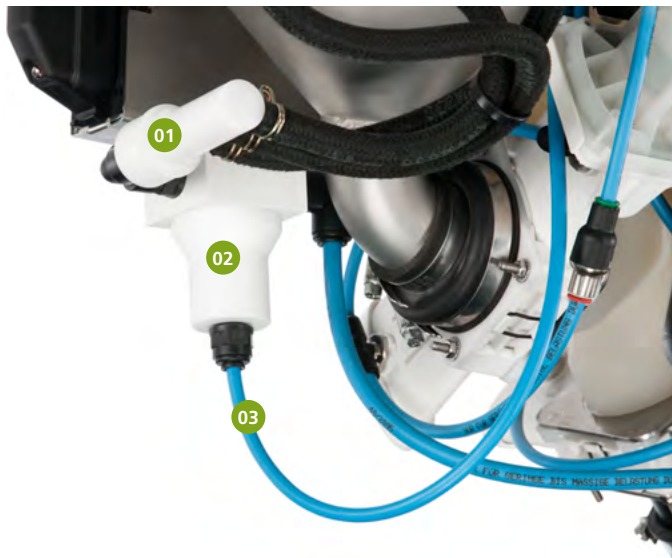
 Verbrauch: ca. 0,2 ml pro Spülzyklus.
1 Beutel (1.500ml) für 7.500 Spülzyklen,
d.h. ca. 3 Monate

 Zertifikat Umweltverträglichkeit: EU Norm biologisch
abbaubar nach OECD-Richtlinien zur Prüfung von
Chemikalien nach Testmethode 302 B

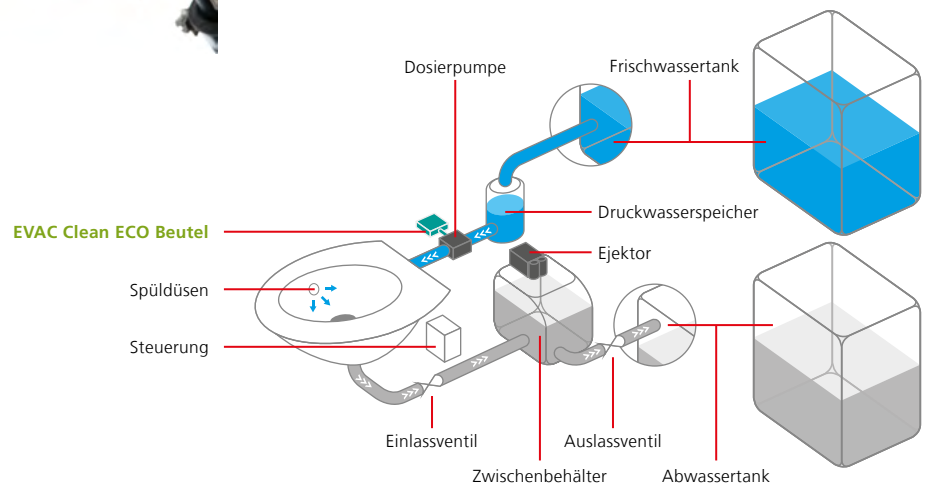
 Installation: Ca. 20 Minuten/Toilettensystem

Funktionsweise

Die Dosierpumpe fügt bei jedem Spülvorgang EVAC CLEAN ECO dem Spülwasser hinzu.



- 01 Spülwasserverteiler
- 02 Dosierpumpe
- 03 Zuleitung EVAC CLEAN ECO



Evac GmbH
Feldstraße 124
22880 Wedel, Germany

T +49 (0)41 03 91 68 0
F +49 (0)41 03 91 68 90
E evac-train@zodiacaerospace.com

www.evac-train.com
www.safran-group.com

